

月 日

きそシート1	問題用紙	年 組 番	名前
--------	------	-------	----

答えは、<sup>かいとう</sup>解答用紙の解答らんに書きましょう。

(一) 1～6の計算をしましょう。あまりがあるときは、商を1の位まで求めて、あまりを書きましょう。

1  $3 \overline{)714}$

2  $6 \overline{)636}$

3  $4 \overline{)834}$

4  $9 \overline{)243}$

5  $308 \div 5$

6  $271 \div 3$

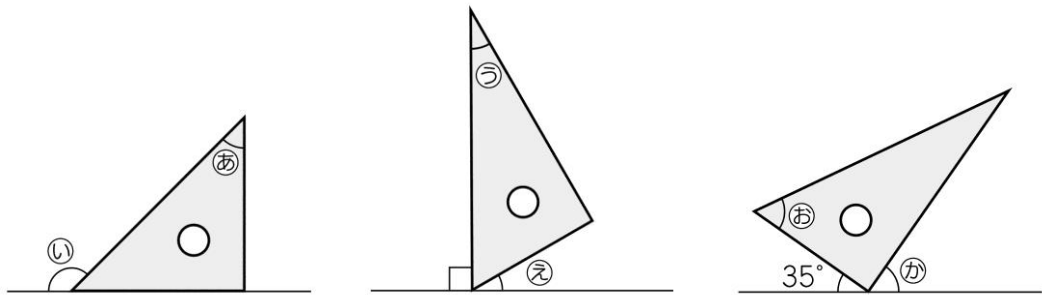
(二) だいちさんは、 $365 \div 7$ を計算して、52あまり1という答えが出たので、次のようにたしかめます。次のア、イに当てはまる数を書きましょう。

たしかめ方

$7 \times$    $+$   が365になるか、たしかめます。

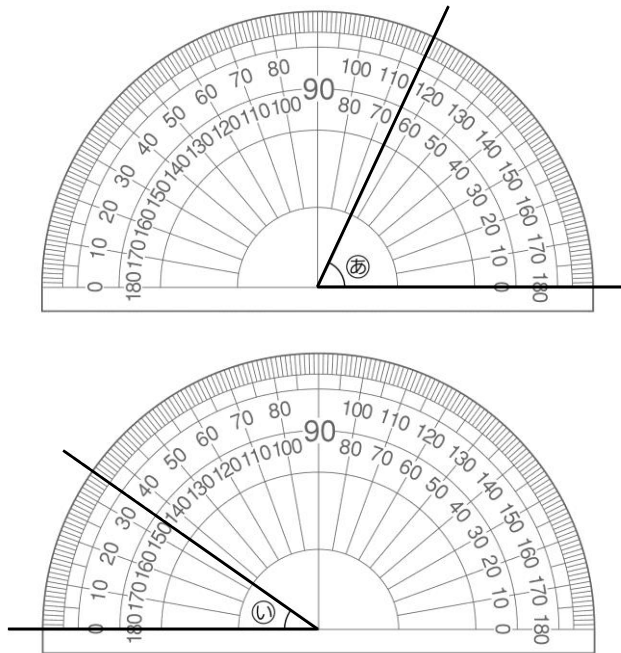
(三) 直線がひかれているところに三角じょうぎを<sup>お</sup>置きます。㉞～㉠の角の大きさはそれぞれ何度ですか。答えを書きましょう。

図



(四) ㉞、㉟の角の大きさは何度ですか。答えを書きましょう。

図



(五) 次の1～4の数を、0～9の数字を使って表しましょう。

- 1 五十六<sup>おく</sup>億三千七十万二百
- 2 三十二<sup>ちよう</sup>兆八百億
- 3 1億を5<sup>こ</sup>個、1万を430個あわせた数
- 4 1兆を72個、1億を14個あわせた数

(六) 次の1～4の□に当てはまる不等号を書きましょう。

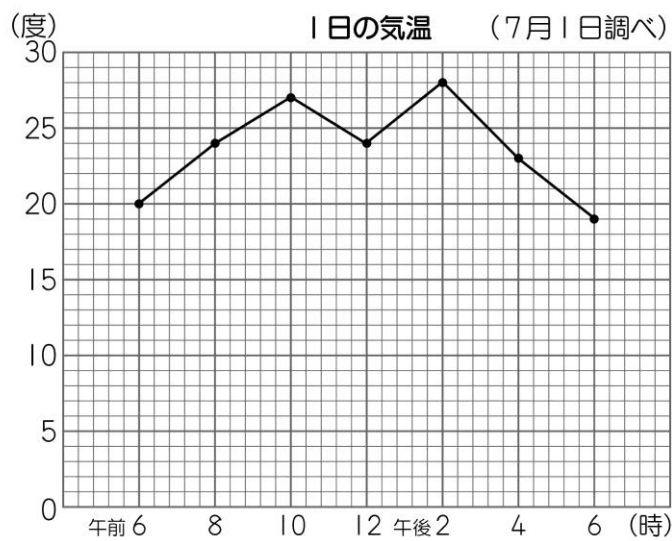
1 25億 □ 20兆

2 1兆 □ 9900億

3 678900000 □ 67980000

4 30030030 □ 30030033

(七) 次のグラフは、7月1日の午前6時から午後6時までの気温を2時間おきに表したものです。

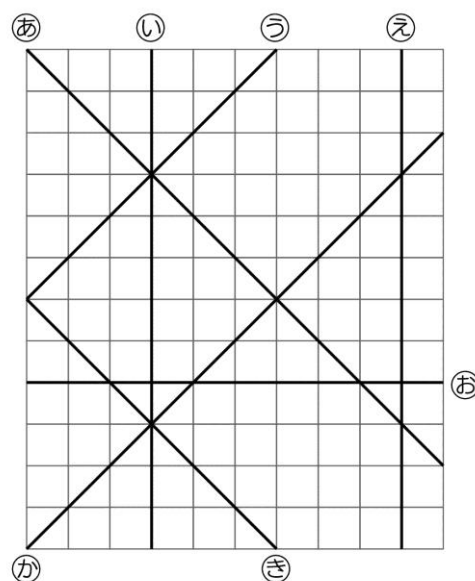


- 1 気温がいちばん高かったのは何時で、それは何度ですか。答えを書きましょう。
- 2 午後2時から午後4時にかけて、気温は何度下がりましたか。答えを書きましょう。
- 3 午前6時の気温は、午後6時の気温より何度高かったですか。答えを書きましょう。
- 4 午前6時から午後6時の間に、一度だけ雨がふりました。雨がふっている間は、気温が下がり、やむとふたたび気温が上がりました。雨がふっていたのは何時から何時の間ですか。ア～エの中から最もふさわしいものを選んで、その記号を書きましょう。

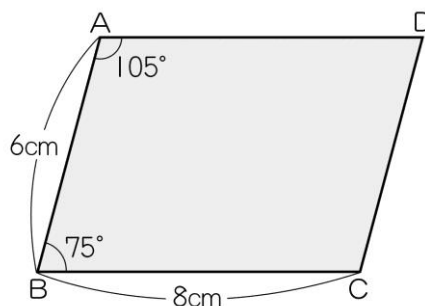
- |               |              |
|---------------|--------------|
| ア 午前10時～午前12時 | イ 午前12時～午後2時 |
| ウ 午後2時～午後4時   | エ 午後4時～午後6時  |

(八) 次の1～4に当てはまる直線を選<sup>えら</sup>んで、その記号を書きましょう。二つ以上当てはまること<sup>いじょう</sup>もあります。

- 1 直線㉑に垂直<sup>すいちよく</sup>な直線
- 2 直線㉑に平行<sup>へいこう</sup>な直線
- 3 直線㉒に垂直<sup>すいちよく</sup>な直線
- 4 直線㉒に平行<sup>へいこう</sup>な直線



(九) 右の図のような平行四辺形<sup>へいこうしへんけい</sup>があります。1～4の各問<sup>かく</sup>いに答えましょう。



- 1 辺ADの長さは何 cm ですか。答えを書きましょう。
- 2 辺CDの長さは何 cm ですか。答えを書きましょう。
- 3 角Cの大きさは何度ですか。答えを書きましょう。
- 4 角Dの大きさは何度ですか。答えを書きましょう。

月 日

きそシート1	かいとう 解答用紙	年 組 番	名前
--------	--------------	-------	----

(一)

1		2	
3		4	
5		6	

(二)

ア		イ	
---	--	---	--

(三)

㊦	度	㊧	度	㊨	度
㊩	度	㊪	度	㊫	度

(四)

㊬	度	㊭	度
---	---	---	---

(五)

1	
2	
3	
4	

(六)

1	25億 <input type="text"/> 20兆	2	1兆 <input type="text"/> 9900億
3	678900000 <input type="text"/> 67980000	4	30030030 <input type="text"/> 30030033

(七)

1	時	度			
2	度	3	度	4	

(八)

1		2	
3		4	

(九)

1	cm	2	cm
3	度	4	度

最後までがんばったね。その集中力は必ず  
何かに役立つはずだよ。(´▽`\*)



- (一) 1 2 3 8                      2 1 0 6  
       3 2 0 8 あまり 2            4 2 7  
       5 6 1 あまり 3            6 9 0 あまり 1
- (二) ア 5 2      イ 1
- (三) ㉠ 4 5 度      ㉡ 1 3 5 度      ㉢ 3 0 度  
       ㉣ 3 0 度      ㉤ 6 0 度      ㉥ 5 5 度
- (四) ㉦ 6 5 度      ㉧ 3 5 度
- (五) 1 5630700200  
       2 3208000000000  
       3 504300000  
       4 72001400 000000
- (六) 1 <            2 >            3 >            4 <
- (七) 1 午後 2 時、2 8 度      2 5 度      3 1 度      4 ア
- (八) 1 ㉠            2 ㉡            3 ㉢、㉣      4 ㉤
- (九) 1 8 cm      2 6 cm      3 1 0 5 度      4 7 5 度

きそシート 2	問題用紙	年 組 番	名前
---------	------	-------	----

答えは、<sup>かいどう</sup>解答用紙の解答らんに書きましょう。

(一) <sup>かいどう</sup>しまなみ海道にある<sup>くるしまかいきょうおおはし</sup>来島海峡大橋の長さは4.105 km です。4.105 という数について1～3の各問いに答えましょう。

1 4.105は、1を4<sup>こ</sup>個、0.1を1個、0.001を□個合わせた数です。

□に当てはまる数を書きましょう。

2 4.105を、10倍、100倍した数をそれぞれ書きましょう。

3 4.105を、 $\frac{1}{10}$ 、 $\frac{1}{100}$ にした数をそれぞれ書きましょう。

(二) 次の□に2、4、6、8のカードを1枚ずつ入れて、いろいろな小数をつくれます。1、2の各問いに答えましょう。

□.□□□

1 いちばん大きい数を書きましょう。

2 2番目に小さい数を書きましょう。



(三) 1～8の計算をしましょう。

$$1 \quad \begin{array}{r} 5.3 \\ \times 3.8 \\ \hline \end{array}$$

$$2 \quad \begin{array}{r} 3.7 \\ \times 6.2 \\ \hline \end{array}$$

$$3 \quad \begin{array}{r} 6.8 \\ \times 0.3 \\ \hline \end{array}$$

$$4 \quad \begin{array}{r} 2.5 \\ \times 5.6 \\ \hline \end{array}$$

$$5 \quad \begin{array}{r} 0.8 \\ \times 8.5 \\ \hline \end{array}$$

$$6 \quad \begin{array}{r} 4.5 \\ \times 0.2 \\ \hline \end{array}$$

$$7 \quad 0.63 \times 7.2$$

$$8 \quad 3.2 \times 1.24$$

(四) 1～8の計算をわり切れるまでしましょう。わり切れないときは四捨五入を

して、 $\frac{1}{10}$ の位までのがい数にしましょう。

$$1 \quad 4 \overline{)4.8}$$

$$2 \quad 5 \overline{)30.5}$$

$$3 \quad 2.4 \overline{)62.4}$$

$$4 \quad 1.2 \overline{)3.6}$$

$$5 \quad 18.9 \div 1.4$$

$$6 \quad 31.6 \div 2.4$$

$$7 \quad 2.1 \div 3.5$$

$$8 \quad 75 \div 0.9$$

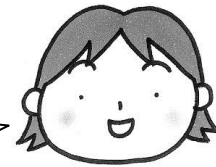
(五) 0.6 mの重さが54.3 gのはり金があります。このはり金1 mの重さは何gですか。求める式と答えを書きましょう。

(六) れいこさんは、 $50 \times 16$ をかんたんに計算するくふうを思いつきました。

(れいこさんのくふう)

$$50 \times 16 = 50 \times 2 \times 8 = 100 \times 8 = 800$$

計算の中で、10や100や1000をうまくつくと、かけ算がかんたんにできるよ。



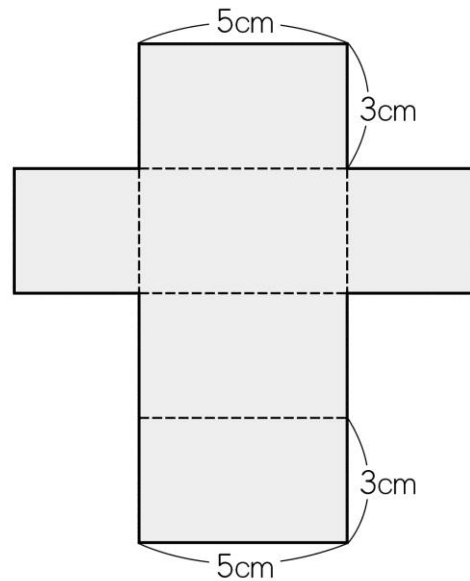
れいこさん

上のれいこさんのくふうを参考にして1、2の計算をします。計算の続きと答えを書きましょう。

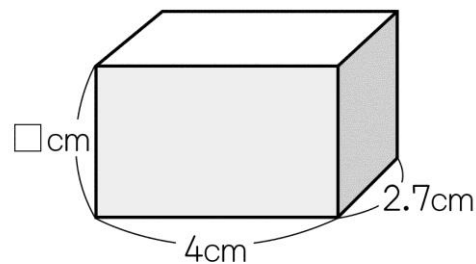
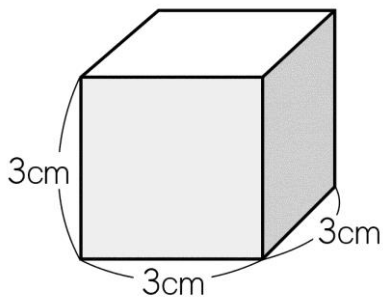
1  $500 \times 24$

2  $2.5 \times 44$

- (七) 右の展開図を組み立ててできる直方体の体積は何  $\text{cm}^3$  ですか。求める式と答えを書きましょう。



- (八) 次の立方体と直方体の体積が等しいとき、直方体の高さは何  $\text{cm}$  ですか。答えを書きましょう。



- (九) Aの印刷機は4分間に510枚印刷ができ、Bの印刷機は6分間に753枚印刷ができます。次のア～ウに当てはまる記号や数を書きましょう。

1分間あたりに印刷できる枚数は、の印刷機の方が、の印刷機のよりも枚多い。

月 日

きそシート 2	かいとう 解答用紙	年 組 番	名前
---------	--------------	-------	----

(一)

1	個	
2	10倍	100倍
3	$\frac{1}{10}$	$\frac{1}{100}$

(二)

1		2	
---	--	---	--

(三)

1		2		3	
4		5		6	
7		8			

(四)

1		2		3	
4		5		6	
7		8			

(五)

式		
答え		$g$

(六)

1	$500 \times 24 =$
2	$2.5 \times 44 =$

(七)

式	
答え	$\text{cm}^3$

(八)

	$\text{cm}$
--	-------------

(九)

ア		イ		ウ	
---	--	---	--	---	--

あせらなくていいよ。一歩ずつ進んでいこう! (\*^□^)



(一) 1 5 2 10倍 41.05 100倍 410.5

3  $\frac{1}{10}$  0.4105  $\frac{1}{100}$  0.04105

(二) 1 8.642 2 2.486

(三) 1 20.14 2 22.94 3 2.04 4 14

5 6.8 6 0.9 7 4.536 8 3.968

(四) 1 1.2 2 6.1 3 26 4 3

5 13.5 6 13.2 7 0.6 8 83.3

(五) 式 54.3 ÷ 0.6 答え 90.5g

(六) 1 (正答例)

$$\bigcirc 500 \times 24 = 500 \times 2 \times 12 = 1000 \times 12 = 12000$$

$$\bigcirc 500 \times 24 = 500 \times 4 \times 6 = 2000 \times 6 = 12000$$

2 (正答例)  $2.5 \times 44 = 2.5 \times 4 \times 11 = 10 \times 11 = 110$

(七) 式  $3 \times 5 \times 3$  答え :  $45 \text{ cm}^3$

(八) 2.5 cm

(九) ア A イ B ウ 2

きそシート 4	問題用紙	年 組 番	名前
---------	------	-------	----

答えは、解答用紙の解答らんにかいとうに書きましょう。

(一) 次の計算をしましょう。

1  $2.15 + 7.38$

2  $5 + 3.47$

3  $3.85 + 7.15$

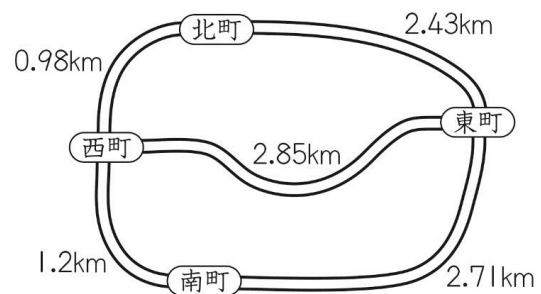
4  $6.67 - 2.54$

5  $8.04 - 0.67$

6  $5.86 - 3.9$

(二) 右の図を見て、1、2の各問にかくに答えましょう。

- 1 西町から北町を通って東町までに行くとき、道のりは何 km になりますか。求める式と答えを書きましょう。



- 2 東町から南町を通って西町まで行く道のりは、東町から直接西町に行く道のりより何 km 長いですか。求める式と答えを書きましょう。

(三) ある自動車を、A店では78.9万円で、B店では89.8万円で、それぞれ売っています。A店はB店より何万円安いですか。答えを書きましょう。ただし、78.9万円は78万9千円を表しています。

(四) たくやさんとしずかさんは、 $14 - 8 \div 2$ をそれぞれ次のように計算しました。

【たくやさんの計算】

$$\begin{aligned} 14 - 8 \div 2 &= 6 \div 2 \\ &= 3 \end{aligned}$$

【しずかさんの計算】

$$\begin{aligned} 14 - 8 \div 2 &= 14 - 4 \\ &= 10 \end{aligned}$$

正しく計算しているのは、たくやさんとしずかさんのどちらですか。名前を書きましょう。また、このときの計算の仕方<sup>しかた</sup>を、ひき算とわり算という言葉を使って書きましょう。

(五) 次の計算をしましょう。

1  $27 - 9 + 3$

2  $27 - (9 + 3)$

3  $27 \div 9 \div 3$

4  $27 \div (9 \div 3)$

5  $27 + 9 \div 3$

6  $(27 + 9) \div 3$



(六) 次の計算をしましょう。商は一の位<sup>くらい</sup>まで求め、わり切れないときは、あまりも書きましょう。

1  $32 \overline{)96}$

2  $12 \overline{)49}$

3  $27 \overline{)54}$

4  $23 \overline{)184}$

5  $65 \overline{)260}$

6  $43 \overline{)308}$

7  $36 \overline{)270}$

8  $58 \overline{)503}$

9  $19 \overline{)114}$

10  $33 \overline{)693}$

11  $15 \overline{)620}$

12  $23 \overline{)3289}$

(七)  に当てはまる数を書きましょう。

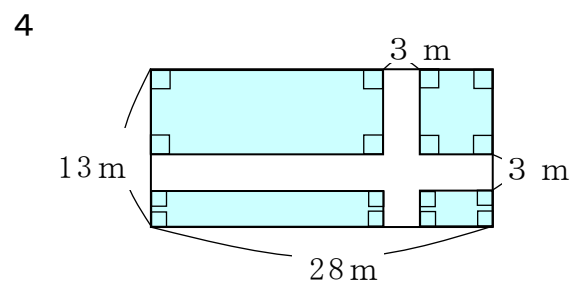
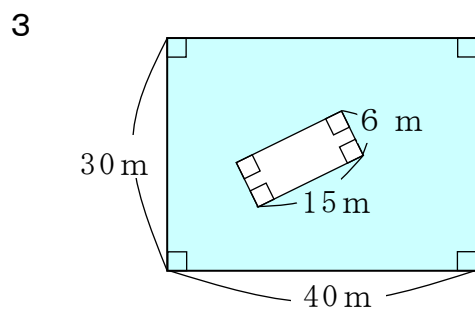
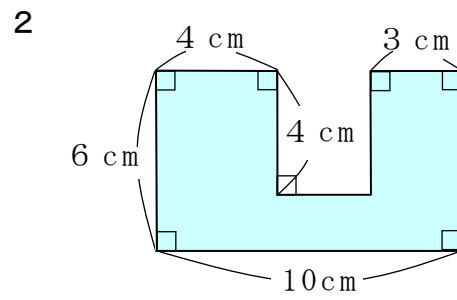
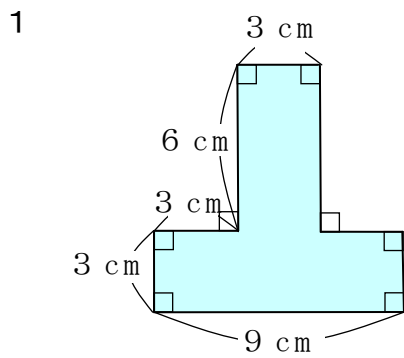
1  $5 \text{ m}^2 = \text{ cm}^2$

2  $3000000 \text{ m}^2 = \text{ km}^2$

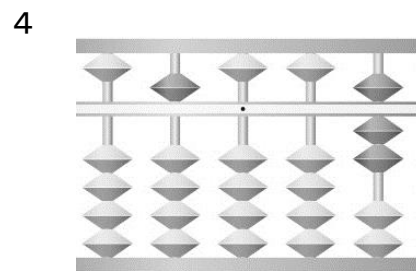
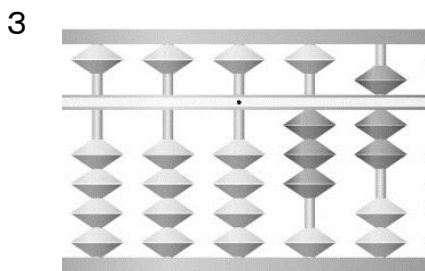
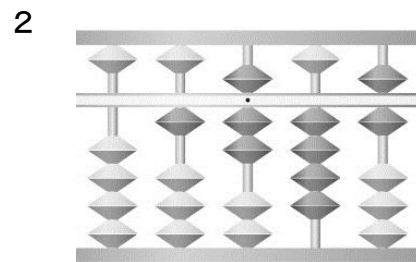
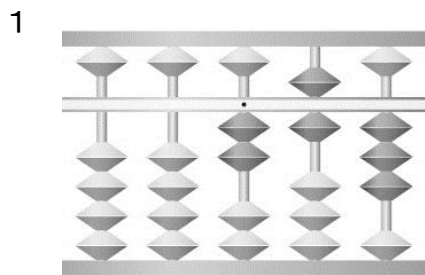
3  $400 \text{ m}^2 = \text{ a}$

4  $7 \text{ ha} = \text{ m}^2$

(八) 次の図形の色の付いた部分の面積を求めましょう。



(九) 次のそろばんに表された値を数字で書きましょう。なお、「・」は小数点を表します。



月 日

きそシート4	かいとう 解答用紙	年 組 番	名前
--------	--------------	-------	----

(一)

1		2		3	
4		5		6	

(二)

1	式				
	答え	km			
2	式				
	答え	km 長い			

(三)

万円
----

(四)

正しい計算をした人	
計算の仕方 しかた	

(五)

1		2	
3		4	
5		6	

(六)

1		2		3	
4		5		6	
7		8		9	
10		11		12	

(七)

1	$\text{cm}^2$	2	$\text{km}^2$
3	a	4	$\text{m}^2$

(八)

1	$\text{cm}^2$	2	$\text{cm}^2$
3	$\text{m}^2$	4	$\text{m}^2$

(九)

1		2	
3		4	

勉強もスポーツも同じだよ。基本を大切にしていこう。  $p \wedge v \wedge q$



(一) 1 9.53 2 8.47 3 11 4 4.13 5 7.37  
6 1.96

(二) 1 式  $0.98 + 2.43 = 3.41$  答え 3.41 km

2 式  $2.71 + 1.2 = 3.91$ 、 $3.91 - 2.85 = 1.06$

( $2.71 + 1.2 - 2.85 = 1.06$ )

答え 1.06 km 長い

(三) 10.9万円

(四) 正しい計算をした人 しずかさん

計算の仕方 しかた わり算を先に計算して、ひき算をする。

(五) 1 21 2 15 3 1 4 9 5 30 6 12

(六) 1 3 2 4あまり1 3 2 4 8

5 4 6 7あまり7 7 7あまり18 8 8あまり39

9 6 10 21 11 41あまり5 12 143

(七) 1 50000 2 3 3 4 4 70000

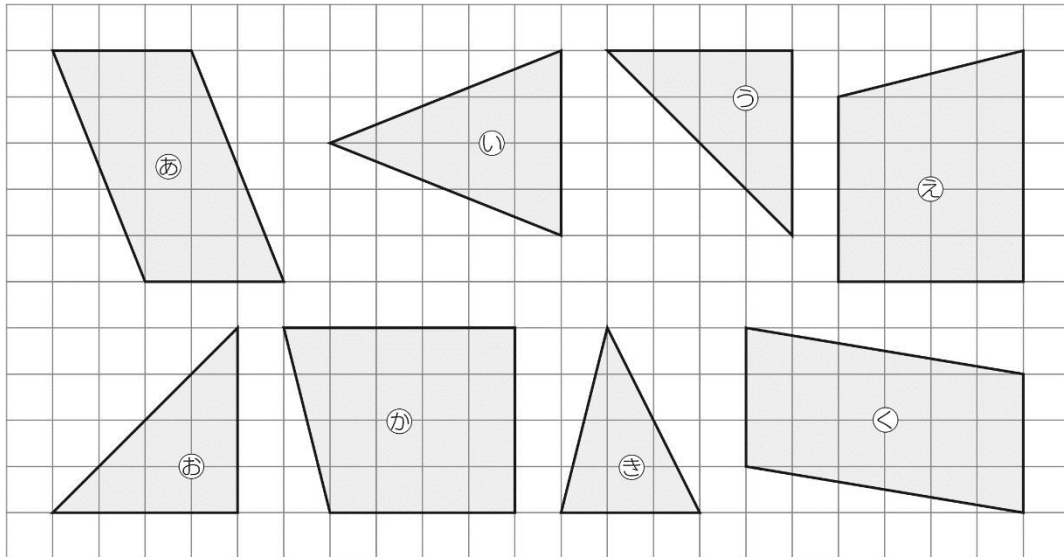
(八) 1  $45\text{cm}^2$  2  $48\text{cm}^2$  3  $1110\text{m}^2$  4  $250\text{m}^2$

(九) 1 2.63 2 17.46 3 0.37 4 50.07

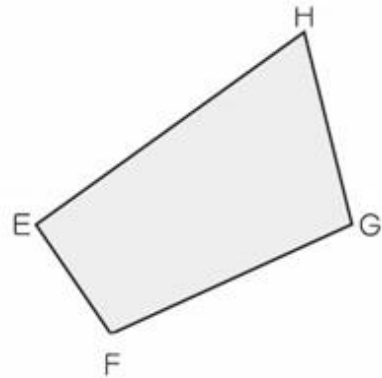
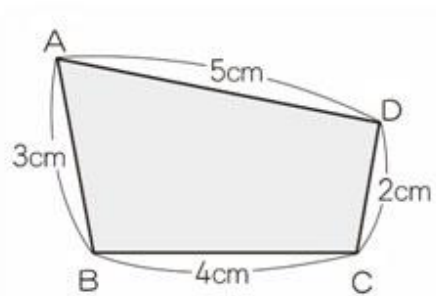
きそシート 5	問題用紙	年 組 番	名前
---------	------	-------	----

答えは、<sup>かいとう</sup>解答用紙の解答らんに書きましょう。

(一) 合同な図形を㊶～㊿の中から2組見つけ、その記号を書きましよう。

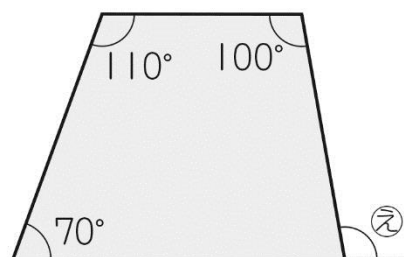
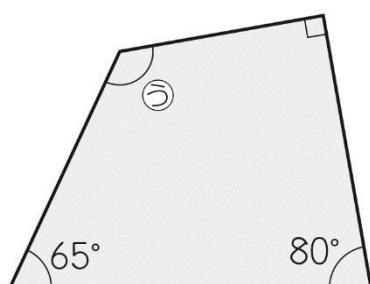
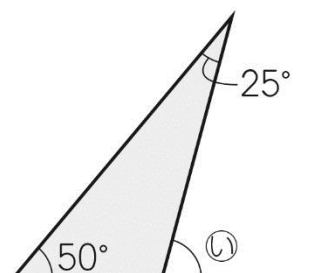
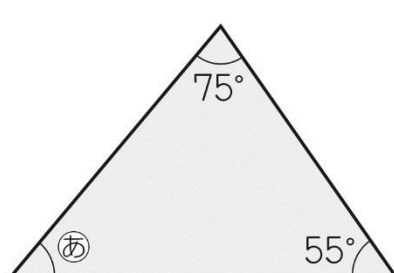


(二) 次の2つの四角形は合同です。



- 1 頂点A<sup>ちやうてん</sup>に対応する頂点<sup>たいおう</sup>を書きましよう。
- 2 辺AD<sup>へん</sup>に対応する辺を書きましよう。
- 3 角Cに対応する角を書きましよう。
- 4 辺FGの長さは何 cm ですか。答えを書きましよう。

(三) 次の図形で、㉞～㉟の角の大きさはそれぞれ何度ですか。答えを書きましょう。



(四) 答えが偶数になるものを、ア～カの中からすべて選んで、その記号を書きましょう。

ア 偶数 + 1	イ 奇数 + 2	ウ 奇数 × 2
エ 偶数 + 奇数	オ 偶数 + 偶数	カ 奇数 + 奇数

(五) 次の2つの数の最小公倍数とその次に小さい公倍数を書きましょう。

1 3と4

2 4と10

(六) 次の2つの数の最大公約数を書きましょう。また、公約数が全部で何個あるか、答えを書きましょう。

1 12と15

2 8と16

(七) 次の計算をしましょう。

1  $\frac{1}{4} + \frac{2}{3}$

2  $\frac{2}{5} + \frac{3}{10}$

3  $\frac{4}{9} + \frac{1}{6}$

4  $\frac{5}{6} + \frac{7}{15}$

5  $2\frac{3}{10} + 1\frac{5}{6}$

6  $4\frac{5}{6} + 1\frac{1}{4}$

7  $\frac{5}{7} - \frac{2}{3}$

8  $\frac{6}{7} - \frac{3}{14}$

9  $\frac{5}{6} - \frac{5}{8}$

10  $\frac{7}{9} - \frac{5}{12}$

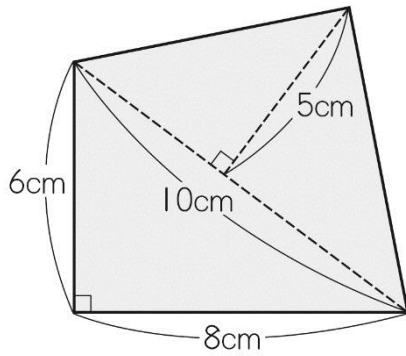
11  $3\frac{5}{12} - 1\frac{2}{3}$

12  $\frac{3}{4} + \frac{1}{3} - \frac{5}{6}$

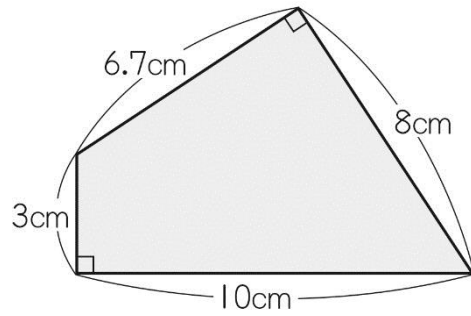


(八) 1、2の四角形の面積を求めましょう。

1

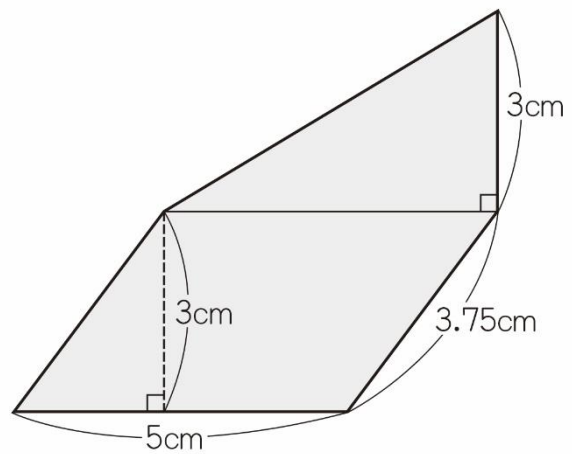


2



(九) 右の図のような、三角形と平行四

辺形を組み合わせた図形があります。この図形の面積を求める式と答えを書きましょう。



月 日

きそシート5	かいとう 解答用紙	年 組 番	名前
--------	--------------	-------	----

(一)

と	と
---	---

(二)

1	ちょうてん 頂点	2	へん 辺
3	角	4	cm

(三)

㊸	度	㊹	度
㊺	度	㊻	度

(四)

--

(五)

1	さいしやう 最小公倍数		次に小さい公倍数	
2	最小公倍数		次に小さい公倍数	

(六)

1	最大公約数		公約数	こ 個
2	最大公約数		公約数	個

(七)

1		2		3	
4		5		6	
7		8		9	
10		11		12	

(八)

1		$\text{cm}^2$	2		$\text{cm}^2$
---	--	---------------	---	--	---------------

(九)

<p>もと (求める式)</p>
<p>答え <math>\text{cm}^2</math></p>

すばやく解けるようになったかな。次のシートも、どんどん解いていこうね。(o^-^o)



(一) ㉔と㉗、㉘と㉙

(二) 1 頂<sup>ちようてん</sup>点H    2 辺<sup>へん</sup>EH (HE)    3 角F    4 4cm

(三) ㉗ 50度    ㉔ 75度    ㉕ 125度    ㉘ 100度

(四) ウ、オ、カ

(五) 1 最<sup>さいしょう</sup>小公倍数 12    次に小さい公倍数 24

2 最小公倍数 20    次に小さい公倍数 40

(六) 1 最大公約数 3    個<sup>こ</sup>数 2個

2 最大公約数 8    個<sup>こ</sup>数 4個

(七) 1  $\frac{11}{12}$     2  $\frac{7}{10}$     3  $\frac{11}{18}$     4  $\frac{13}{10} \left( 1\frac{3}{10} \right)$

5  $\frac{62}{15} \left( 4\frac{2}{15} \right)$     6  $\frac{73}{12} \left( 6\frac{1}{12} \right)$     7  $\frac{1}{21}$     8  $\frac{9}{14}$

9  $\frac{5}{24}$     10  $\frac{13}{36}$     11  $\frac{7}{4} \left( 1\frac{3}{4} \right)$     12  $\frac{1}{4}$

(八) 1  $49\text{cm}^2$     2  $41.8\text{cm}^2$

(九) (求<sup>もと</sup>める式)  $5 \times 3 = 15$      $5 \times 3 \div 2 = 7.5$      $15 + 7.5 = 22.5$

答え  $22.5\text{cm}^2$

月 日

きそシート7	問題用紙	年 組 番	名前
--------	------	-------	----

答えは、<sup>かいとう</sup>解答用紙の解答らんに書きましょう。

(一) 次の1～8の計算をしましょう。

1  $0.6 \times 3$

2  $2.3$   
 $\times 5$   

---

3  $3.4$   
 $\times 76$   

---

4  $0.8 \div 2$

5  $3 \overline{)3.9}$

6  $14 \overline{)18.9}$

7  $\frac{2}{7} + \frac{1}{7}$

8  $1\frac{2}{5} - \frac{3}{5}$

(二) 右の表は平成27年12月1日現在の<sup>えひめけん まつやまし</sup>愛媛県と松山市の人口を表したものです。

愛媛県と松山市の人口

	人 口
愛媛県	1383584 人
松山市	515849 人

※愛媛県推計人口（愛媛県統計課）より

1 それぞれの人口を<sup>ししやごにゆう</sup>四捨五入して、<sup>くらい</sup>十万の位までの<sup>がい</sup>数が表すと何人ですか。答えを書きましょう。

2 それぞれの人口を四捨五入して、上から2けたの<sup>がい</sup>数が表すと何人ですか。答えを書きましょう。

(三) <sup>ししやごにゆう</sup>四捨五入して百の位までの<sup>くらい</sup>数にすると7300になる整数のうち、いちばん小さい整数といちばん大きい整数はいくらですか。答えを書きましょう。

(四) 次の1、2のかけ算の<sup>せき</sup>積やわり算の商を下の $\boxed{\quad}$ の方法で<sup>みつ</sup>見積もるときの式と答えを書きましょう。

1  $526 \times 765$

2  $7224 \div 84$

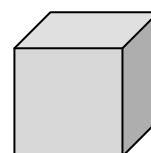
- かけ算の積を見積もるには、かけられる数もかける数も上から1けたの<sup>がい</sup>数にしてから計算します。
- わり算の商を見積もるには、わられる数を上から2けた、わる数を上から1けたの<sup>がい</sup>数にしてから計算します。

(五) 右の表は、ある組で妹や弟がいるかどうかを調べた結果をまとめたものです。妹も弟もいない人は何人ですか。答えを書きましょう。

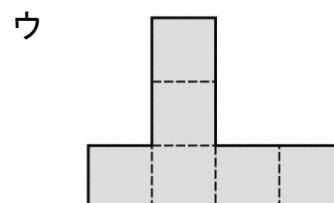
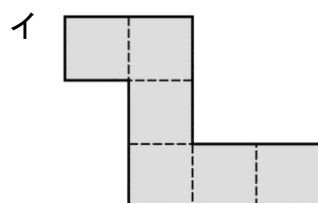
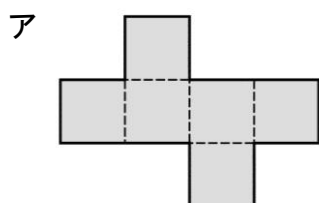
妹や弟がいる人調べ (人)

		弟		合 計
		い る	い ない	
妹	い る	9	12	21
	い ない	7	11	18
合 計		16	23	39

(六) 次のア～ウのてん開図のうち、組み立てたときに立方体になるものを1つ選んで、その記号を書きましょう。



立方体



月 日

きそシート7	かいとう 解答用紙	年 組 番	名前
--------	--------------	-------	----

(一)

1		2		3	
4		5		6	
7		8			

(二)

1	えひめけん 愛媛県	人	まつやまし 松山市	人
2	愛媛県	人	松山市	人

(三)

いちばん 小さい整数		いちばん 大きい整数	
---------------	--	---------------	--

(四)

1	みつ 見積もりの式	×	答え	
2	見積もりの式	÷	答え	

(五)

	人
--	---

(六)

--

すばやく解けるようになつたかな。次のシートも、  
どんどん解いていこうね。





<b>きそシート 7</b>	<b>正 答 例</b>
----------------	--------------

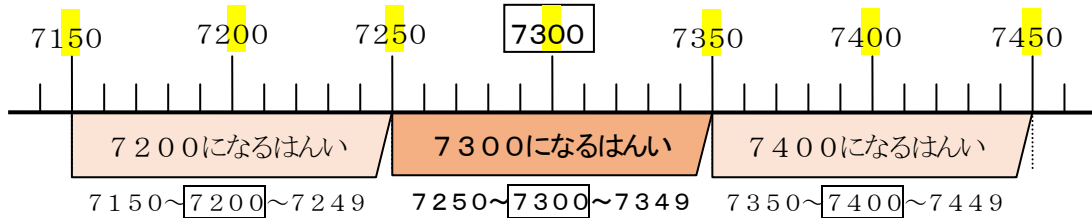
- (一) 1 1.8                    2 11.5                    3 258.4                    4 0.4
- 5 1.3                    6 1.35                    7  $\frac{3}{7}$                     8  $\frac{4}{5}$

- (二) 1 <sup>えひめけん</sup>愛媛県 1400000人 <sup>まつやまし</sup>松山市 500000人
- 2 愛媛県 1400000人 松山市 520000人

- (三) **いちばん小さい整数** 7250                    **いちばん大きい整数** 7349

(考え方)

百の位くらひまでのがい数にするときは、十の位ししやごにゆうを四捨五入します。  
 十の位が0～4までの数は切り捨て、5～9までの数は切り上げます。  
 7300になるはんいは、次のとおりです。



- (四) 1 <sup>みつ</sup>見積もりの式  $500 \times 800$                     答え 400000
- 2 見積もりの式  $7200 \div 80$                     答え 90

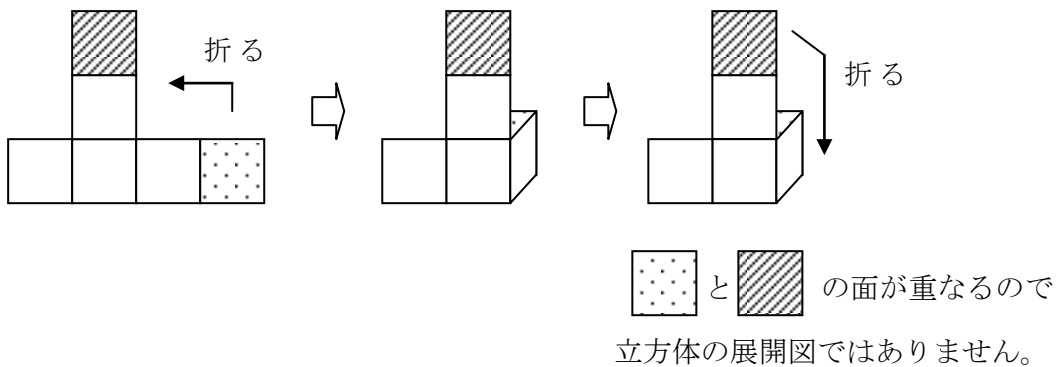
- (五) 11人

- (六) ア

(考え方)

立方体は6面でできています。2面が重なれば、5面しか作れないため、立方体にはなりません。

○ たとえばウの場合



きそシート 8	問題用紙	年 組 番	名前
---------	------	-------	----

答えは、<sup>かいとう</sup>解答用紙の解答らんに書きましょう。

(一) 次の1～4は計算をしましょう。5～8は分数を小数で、小数を分数で表しましょう。

ただし、分数で答えを書く場合は、分母をできるだけ小さくしましょう。

1  $\frac{3}{4} \times 5$

2  $\frac{4}{9} \times 3$

3  $\frac{1}{5} \div 4$

4  $\frac{4}{9} \div 2$

5  $\frac{1}{5}$

6  $\frac{11}{25}$

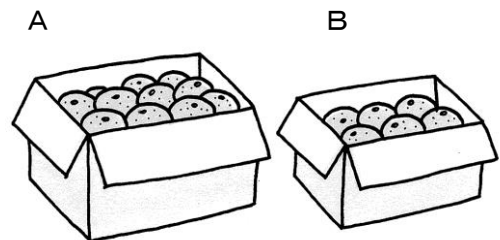
7 0.7

8 1.5

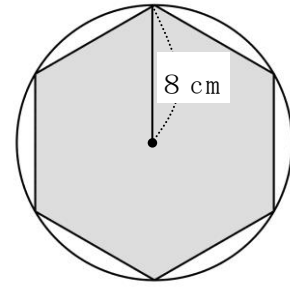
(二) 右の表は、ある週の学級文庫の貸し出し冊<sup>ぶんこ</sup>数<sup>か</sup>をまとめたものです。貸し出された本は、1日平均何冊<sup>さつ</sup>でしたか。答えを書きましょう。

曜日	月	火	水	木	金
本の冊数 (冊)	5	8	2	6	9

(三) 5kg で3200円のAのみかんと、3kg で2280円のBのみかんがあります。1kg あたりのねだんは、AとBのどちらが何円安いですか。求める式と答えを書きましょう。

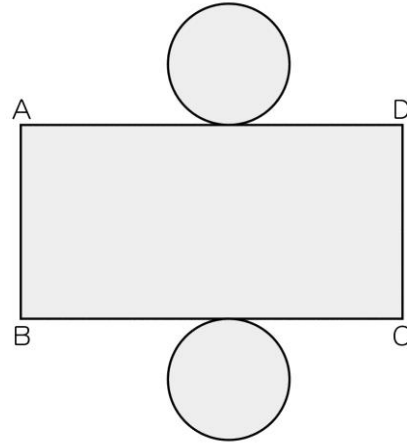
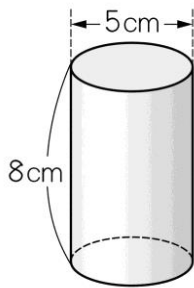


- (四) 右のように、半径8cmの円を使ってかいた正六角形のまわりの長さは何cmですか。答えを書きましょう。



- (五) 次の立体のてん開図を、右のように側面を長方形にしてかきました。

てん開図



- 1 この立体の名前を書きましょう。
- 2 てん開図の辺ABの長さは何cmですか。答えを書きましょう。
- 3 てん開図の辺BCの長さは何cmですか。答えを書きましょう。ただし、円周率は $3.14$ とします。

- (六) 割合を求める式は、(くらべる量)  $\div$  (もとにする量) です。

これをもとにして、次の1、2の各問いに答えましょう。

- 1 定員600人の船に480人が乗っていました。定員をもとにした乗っていた人の割合はいくらですか。答えを書きましょう。
- 2 つり教室の希望者は60人で、これは定員の1.5倍にあたります。つり教室の定員は何人でしたか。答えを書きましょう。

月 日

きそシート 8	かいとう 解答用紙	年 組 番	名前
---------	--------------	-------	----

(一)

1		2		3	
4		5		6	
7		8			

(二)

	さつ 冊
--	---------

(三)

( <sup>もと</sup> 求める式)
答え _____ のほうが _____ 円安い

(四)

_____	cm
-------	----

(五)

1	_____	2	_____ cm
3	_____ cm		

(六)

1	_____	2	_____ 人
---	-------	---	---------

いつもがんばっている君は  
とってもすてきだよ。



- (一) 1  $\frac{15}{4} \left( 3\frac{3}{4} \right)$     2  $\frac{4}{3} \left( 1\frac{1}{3} \right)$     3  $\frac{1}{20}$     4  $\frac{2}{9}$     5 0.2  
 6 0.44    7  $\frac{7}{10}$     8  $\frac{3}{2} \left( 1\frac{1}{2} \right)$

(二) 6冊 (考え方)  $(5 + 8 + 2 + 6 + 9) \div 5 = 30 \div 5 = 6$

(三) (求める式)

(正答例) Aのみかん:  $3200 \div 5 = 640$     Bのみかん:  $2280 \div 3 = 760$

$$760 - 640 = 120$$

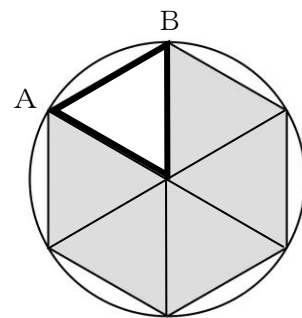
答え Aのほうが120円安い

(四) 48 cm

(考え方)

右の図で、太線で示した三角形は正三角形になります。辺ABの長さは半径と同じ8 cmです。

だから、 $8 \text{ (cm)} \times 6 = 48 \text{ (cm)}$ です。

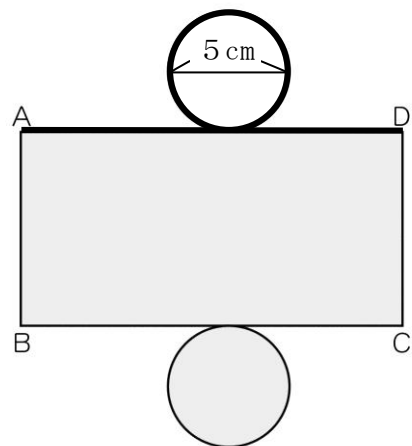


(五) 1 円柱    2 8 cm    3 15.7 cm

(3の考え方)

太線の円周と長方形の横の長さは同じなので、円周の長さを求めます。

$$5 \times 3.14 = 15.7$$



(六) 1 0.8 (考え方)  $480 \div 600 = 0.8$

2 40人 (考え方)  $60 \div 1.5 = 40$